

WORKING BEYOND LIMITS



POWERBULLY 12D



Charge utile
11 500 kg



Pression au sol
0,24 kg/cm²



Profondeur de gué
1 300 mm



Volume max. de chargement ISO 6483
6,4 m³



Poids à vide
14 880 kg



Capacité de franchissement des pentes
60 % en montée et en descente,
40 % de tenue en dévers



Vitesse max.
14,5 km/h

MOTEUR & ENTRAÎNEMENT

Type	Cummins B6.7 Turbo Diesel
Nombre de cylindres	6
Cylindrée	6,7 l / 6 700 ccm
Puissance à 2 000 tr/min	209 kW / 285 ch
Couple max. à 1500 tr/min	1 288 Nm
Norme antipollution	UE niveau V / Tier 4f
Chaîne cinématique hydrostatique Bosch Rexroth	

CAPACITÉS

Diesel	250 l
AdBlue	38 l
Huile hydraulique	52 l

CABINE

Cabine étroite ou large	Écran tactile 10,4"	Support pour smartphone
Cabine suspendue	Accoudoir avec éléments de commande	Store pare-soleil
Certifiée ROPS / FOPS (niveau I et II)	Chauffage, commande de température et de soufflerie	
Capteur d'inclinaison à 2 axes		
Siège du conducteur réglable	Prise 12 V	
Commande d'une seule main par joystick	Porte de charge USB	

Éclairage

6 projecteurs de travail à LED à l'avant et à l'arrière (6 000 lm)

OPTIONS

Sécurité

Projecteur de travail à LED Premium (10 000 lm)
Gyrophare
Éclairage additionnel (feux de croisement, feux de route, feu arrière, clignotants)
Caméra de recul
Caméra à 360°
Grille de protection avant rabattable
Grille de protection FOPS niveau II
Treuil à câble hydraulique (force de traction : 11 t)

Confort

Cabine large
Siège du conducteur à suspension pneumatique
Climatisation
Volant réglable
Rétroviseurs latéraux à réglage et dégivrage électrique
Radio avec Bluetooth et dispositif mains libres

Démarrage à froid

Chauffage auxiliaire
Réduction de la pression d'alimentation
Chauffage du bloc moteur
Préchauffage d'huile hydraulique
Filtre à carburant chauffant

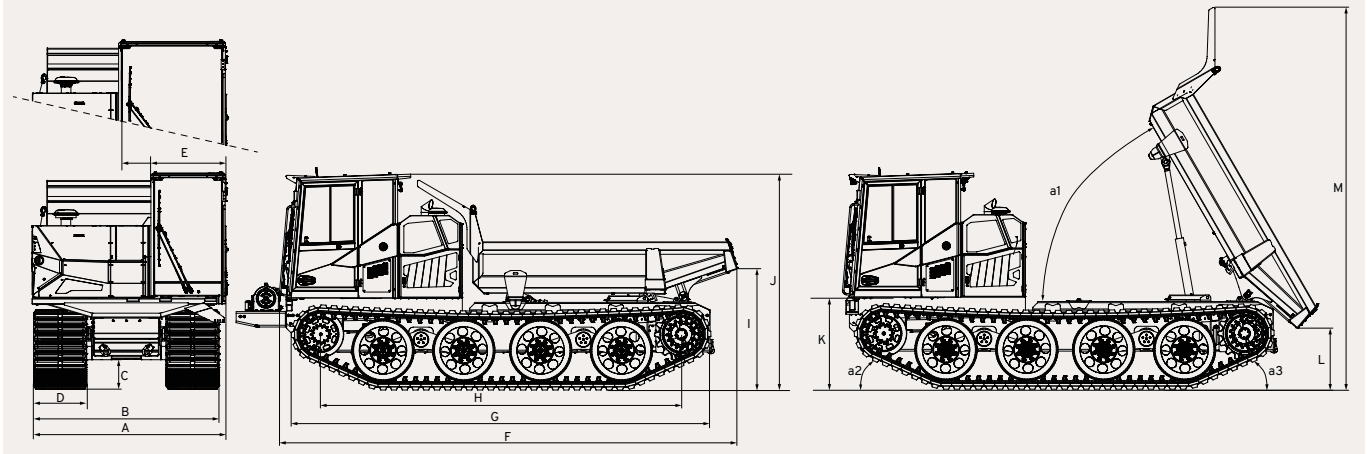
Autres

Téléométrie
Ventilateur réversible
Ridelle arrière rabattable
Rallonge du châssis à l'avant 700 mm

PowerBully
TRACK CARRIER

POWERBULLY 12D

DIMENSIONS

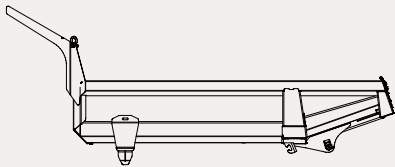


A 2 590 mm	F 6 375 mm	K 1 300 mm
B 2 500 mm	G 5 840 mm	L 852 mm
C 532 mm	H 5 021 mm	M 5 314 mm
R 750 mm	I 1 760 mm	
E 982 mm	J 3 005 mm	a1 58° a2 24° a3 25°

Option : cabine large **E** 1 412 mm

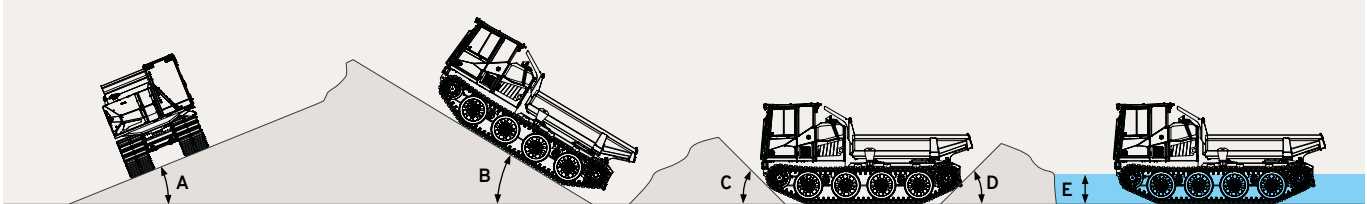
Option : Rallonge du châssis à l'avant 700 mm et treuil à câble

BENNE BASCULANTE EN MATÉRIAU HARDOX / ABAISSEMENT AUTOMATIQUE



Volume max. de chargement (ISO 6483)	6,4 m ³
Volume de chargement à ras	4,5 m ³
Longueur	3 683 mm
Largeur	2 444 mm
Hauteur de ridelle	652 mm

APTITUDE TOUT-TERRAIN



A tenue en dévers	40 % 22°	D angle de pente	45°
B en montée en descente	60 % 31°	E profondeur de gué	1 300 mm
C angle de pente	45°	Angle de pente divergent en cas de châssis rallongé	



En savoir plus sur PowerBully :
powerbully.com
sales@powerbully.com

PowerBully
 TRACK CARRIER